

ДВИГАТЕЛЬ НЕ ЗАВОДИТСЯ

Прежде всего уточните обстоятельства возникновения неисправности, проанализируйте общее состояние автомобиля.

Проверьте, что автомобиль заправлен топливом и маслом надлежащего качества? Не устанавливалось ли дополнительное оборудование, которое не получило одобрение производителя автомобиля?

Действуйте в соответствии с «Планом диагностики неисправностей» (раздел 23).

Прежде чем приступить к детальному анализу неисправности, проведите визуальный осмотр по следующему плану.

1. Основная электрическая цепь: состояние разъемов и надежность их соединения, наличие разрывов и скруток.
2. Цепь питания блока управления двигателем - ECU. В первую очередь необходимо убедиться, что к этой цепи не подключено постороннее оборудование.
3. Заземление ECU: чистота контактов, надежность крепления клем к корпусу автомобиля.
4. Топливопровод: наличие перегибов и заломов, надежность и правильность соединений, отсутствие подтеков.
5. Основные узлы и агрегаты двигателя: общий осмотр, отсутствие внешних повреждений.

Наиболее частые причины неисправности

1. Аккумуляторы (недостаточный заряд).
2. Стартер (обрыв цепи стартера, неисправность реле, предохранитель).
3. Цепь системы управления двигателем (обрыв цепи питания ECU, неисправность датчика нейтрали, неисправность основного реле).
4. Датчик положения коленчатого вала и датчик положения распределительного вала (неисправность датчиков, обрыв цепей датчиков, несинхронность сигналов датчиков из-за нарушения работы шестерни распредвала).
5. Топливо (недостаточное количество, большое количество грязи или воды, неправильный тип).
6. Топливопровод (наличие перегибов или заломов, негерметичность).
7. Система подачи топлива (подсос воздуха).
8. Топливный инжектор (загрязнение, не полное срабатывание).
9. Топливный насос высокого давления (не обеспечивает требуемого давления).
10. Топливная рампа и система контроля давления в ней (неисправность клапана).

ООО «Центр Китайской Техники» <http://цкт74.рф>

Фактический адрес: 454053 г. Челябинск, Троицкий тракт, 11А

Телефон: 8 (800) 333-95-50 (бесплатно по РФ)

E-mail: 2354875@mail.ru, sale@ckt74.ru

11. Блок управления двигателем - ECU.

12. Настройки двигателя.

ООО «Центр Китайской Техники» <http://цкт74.рф>

Фактический адрес: 454053 г. Челябинск, Троицкий тракт, 11А

Телефон: 8 (800) 333-95-50 (бесплатно по РФ)

E-mail: 2354875@mail.ru, sale@ckt74.ru

Порядок действий при поиске неисправностей

Шаг 1. Проведите Общую проверку оборудования (раздел 38).

Внимание: Не разъединяйте топливопровод высокого давления на работающем двигателе. При необходимости разъединения топливопровода низкого давления используйте емкость для сбора вытекающего топлива.

Шаг 2. Включите стартер двигателя.

Внимание: Во избежание перегрева стартера, время его работы не должно быть продолжительным.

2.1. Если стартер не заработал, проведите проверку систему запуска двигателя (раздел 276-286).

2.2. Убедитесь, что переключатель КПП находится в положении нейтрали. Проверьте исправность датчика нейтрали путем включения стартера в резервном режиме: если стартер начнет работать - неисправен датчик нейтрали или цепь его подключения.

2.3. Также тщательно осмотрите замок зажигания и подключаемые к нему цепи.

Шаг 3. Подключите диагностический компьютер.

3.1. Проведите сеанс диагностики.

3.2. Найдите в результатах сеанса диагностики код неисправности и выясните её причину по таблице кодов (раздел 42-45).

3.3. Если сеанс диагностики провести не удастся, определите причину по сообщениям диагностического компьютера (раздел 33-34).

Шаг 4. Проверьте топливо.

4.1. Откройте крышку топливного бака. Проверьте количество топлива, наличие в нём грязи и воды.

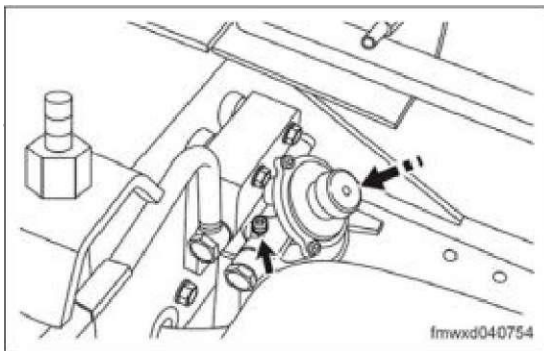
При необходимости добавьте топлива или замените его.

Шаг 5. Осмотрите фильтры грубой и тонкой очистки топлива.

Последовательно отсоедините фильтры грубой и тонкой очистки топлива, проверьте их состояние. В случае сильно загрязнения проведите замену фильтрующих элементов.

Шаг 6. Проверьте герметичность топливопровода низкого давления.

6.1. На ручной помпе ослабьте болт, через который стравливают воздух (обозначен стрелкой на рисунке). Прокачайте помпой трубопровод так, чтобы образовался поток топлива через болт.



[стр.74.рф](#)

роицкий тракт, 11А
Ф)

6.2. Проверьте наличие пузырьков воздуха в потоке
топлива.

ООО «Центр Китайской Техники» <http://цкт74.рф>

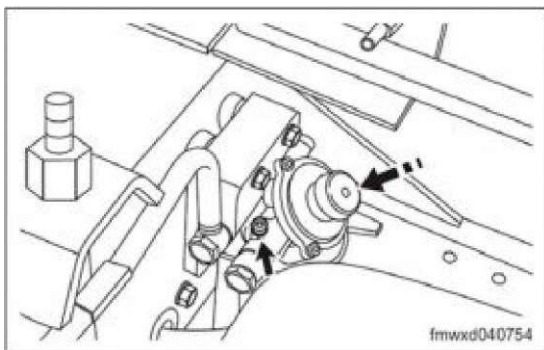
Фактический адрес: 454053 г. Челябинск, Троицкий тракт, 11А

Телефон: 8 (800) 333-95-50 (бесплатно по РФ)

E-mail: 2354875@mail.ru, sale@ckt74.ru

В случае наличия воздуха в топливопроводе переходите к шагу 7, в противном случае - к шагу 8.

Шаг 7. Удалите воздух из топливопровода низкого давления.

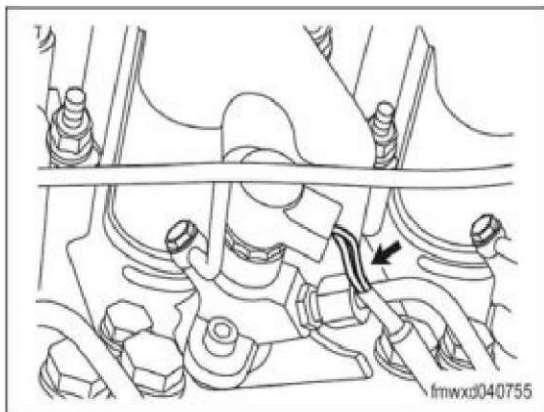


7.1. Прокачивайте помпой топливопровод до тех пор, пока пузырьки воздуха не исчезнут. Затяните болт и еще раз прокачайте топливопровод.

7.2. Проверьте наличие воздуха в поступающем топливе, ослабив соответствующий болт (отмечен стрелкой на рисунке).

Если поступление воздуха не прекращается, проверьте состояние соединений топливопровода и восстановите его герметичность

Шаг 8. Удалите воздух из топливопровода высокого давления.

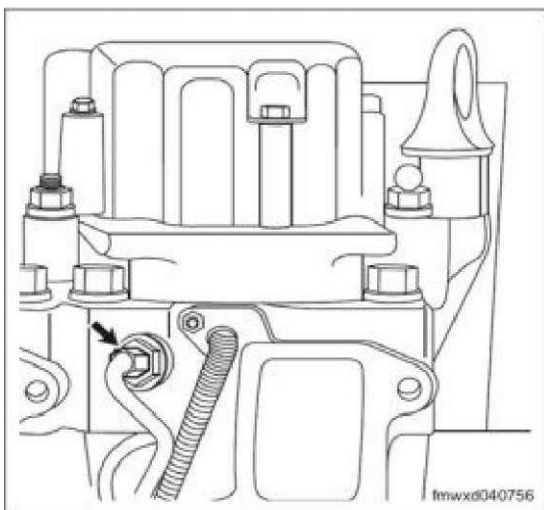


8.1. Ослабьте крепления (штуцер) топливопровода на инжекторе одного из цилиндров (обозначено стрелкой на рисунке).

8.2. Включите стартер, чтобы получить непрерывный поток топлива из топливопровода.

8.3. Затяните крепление топливопровода.

8.4. Запустите двигатель. Если двигатель не заработал переходите к следующему шагу.



8.5. Вместо крепления (штуцера) топливопровода на инжекторе цилиндра можно ослабить крепление (штуцер) на топливном насосе высокого давления (обозначено стрелкой на рисунке).

Внимание. Не рекомендуется часто разбирать топливопровод высокого давления.

ООО «Центр Китайской Техники» <http://цкт74.рф>

Фактический адрес: 454053 г. Челябинск, Троицкий тракт, 11А

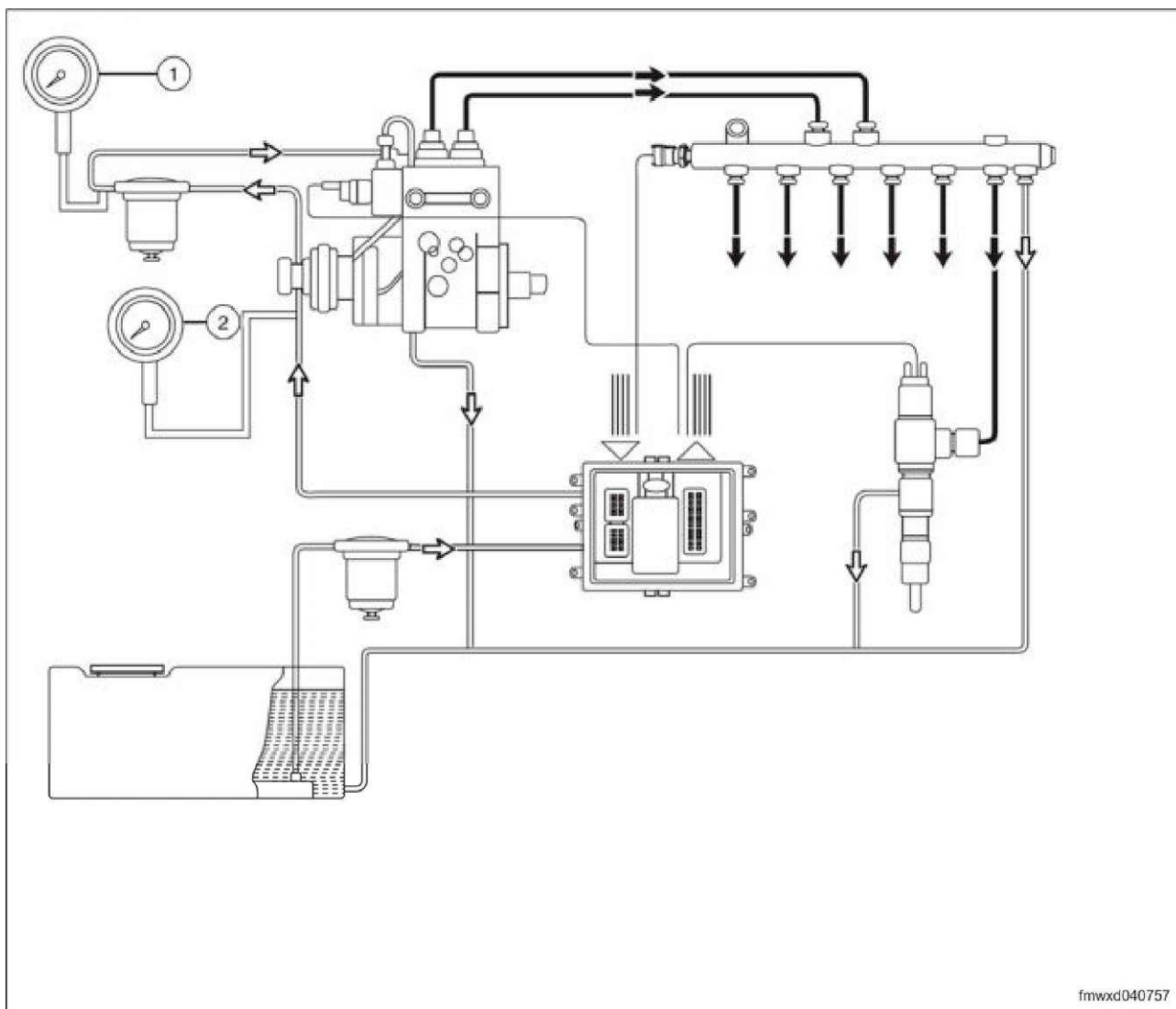
Телефон: 8 (800) 333-95-50 (бесплатно по РФ)

E-mail: 2354875@mail.ru, sale@ckt74.ru

Шаг 9. Проверьте работу топливного насоса высокого давления (ТНВД).

9.1. Установите манометры Φ и Φ в трубопровод низкого давления согласно приведенной схеме.

Внимание: После установки манометров удалите воздух из топливопровода способом, описанным на шаге 7.



9.2. Включите стартер и проследите за показаниями манометров. При исправном ТНВД давление на манометре Φ должно быть больше, чем на манометре Φ . В противном случае - неисправен ТНВД.

Шаг 10. Проверьте состояние топливопровода низкого давления.

Включите стартер и проследите за показанием манометра Φ . Давление не должно опускаться ниже 70 КПа. Давление ниже 70 КПа означает неисправность топливопровода, наличие засоров или прегибов.

ООО «Центр Китайской Техники» <http://цкт74.рф>

Фактический адрес: 454053 г. Челябинск, Троицкий тракт, 11А

Телефон: 8 (800) 333-95-50 (бесплатно по РФ)

E-mail: 2354875@mail.ru, sale@ckt74.ru

Шаг 11. Проверьте давление в топливной рампе.

11.1. Подключите диагностический компьютер и включите стартер.

11.2. Узнайте значение параметра «Actual fuel rail pressure». Оно должно быть не менее

ООО «Центр Китайской Техники» <http://цкт74.рф>

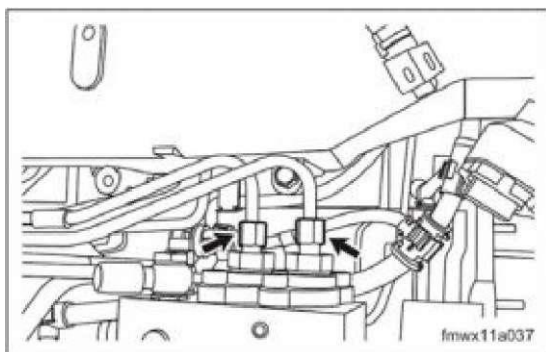
Фактический адрес: 454053 г. Челябинск, Троицкий тракт, 11А

Телефон: 8 (800) 333-95-50 (бесплатно по РФ)

E-mail: 2354875@mail.ru, sale@ckt74.ru

16 МПа. При нормальном значении давления в топливной рампе переходите к Шагу 15.

Шаг 12. Осмотрите топливный насос высокого давления.



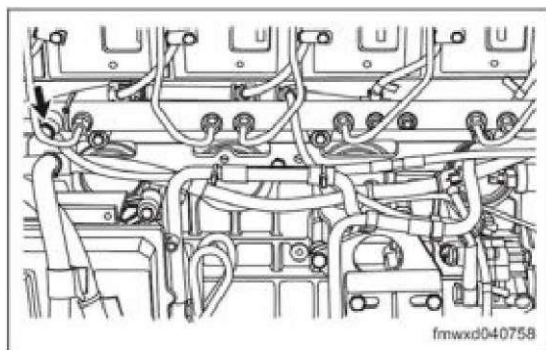
12.1. Отсоедините от ТНВД два топливопровода, соединяющие его с топливной рампой (штуцеры обозначены двумя стрелками на рисунке).

12.2. Включите стартер двигателя.

12.3. Оцените высоту фонтанчиков топлива из ТНВД. При частоте вращения 200-250 об/мин фонтанчики должны иметь высоту 4-5 см.

Высота фонтанчиков менее 4 см означает неисправность ТНВД.

Шаг 13. Осмотрите топливную рампу и клапан обратного топливопровода.

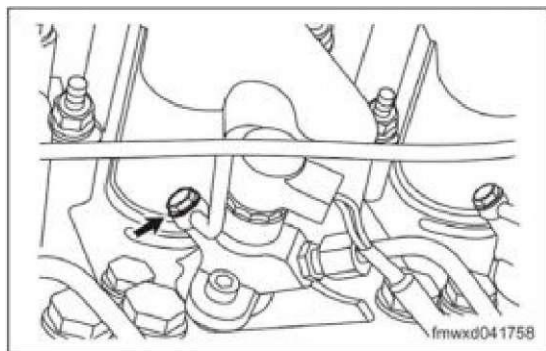


13.1. Отсоедините обратный топливопровод от клапана (обозначен стрелкой на рисунке).

13.2. Включите стартер двигателя и осмотрите клапан.

13.3. Выход топлива через клапан означает неисправность клапана.

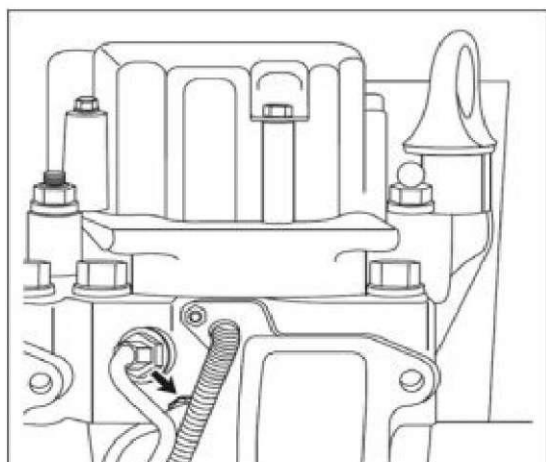
Шаг 14. Осмотрите обратные топливопроводы инжекторов.



14.1. Поочередно отсоедините обратные топливопроводы от инжекторов.

14.2. Включите стартер двигателя и осмотрите инжектор.

14.3. Выход топлива через отвод для обратного топливопровода означает неисправность инжектора.



14.4. Аналогичным образом проведите проверку клапана обратного топливопровода топливного

ООО «Центр Китайской Техники» <http://цкт74.рф>

Фактический адрес: 454053 г. Челябинск, Троицкий тракт, 11А

Телефон: 8 (800) 333-95-50 (бесплатно по РФ)

E-mail: 2354875@mail.ru, sale@ckt74.ru

насоса высокого давления (обозначен стрелкой на рисунке).

ООО «Центр Китайской Техники» <http://цкт74.рф>

Фактический адрес: 454053 г. Челябинск, Троицкий тракт, 11А

Телефон: 8 (800) 333-95-50 (бесплатно по РФ)

E-mail: 2354875@mail.ru, sale@ckt74.ru

Шаг 15. Проведите проверки основных узлов двигателя.

15.1. Проверьте регулировку впрыска топлива.

15.2. Проверьте компрессию в цилиндрах двигателя.

15.3. Проведите внешний осмотр остальных узлов двигателя.

Если неисправность не выявлена - переходите к диагностике блока управления двигателем (ECU).